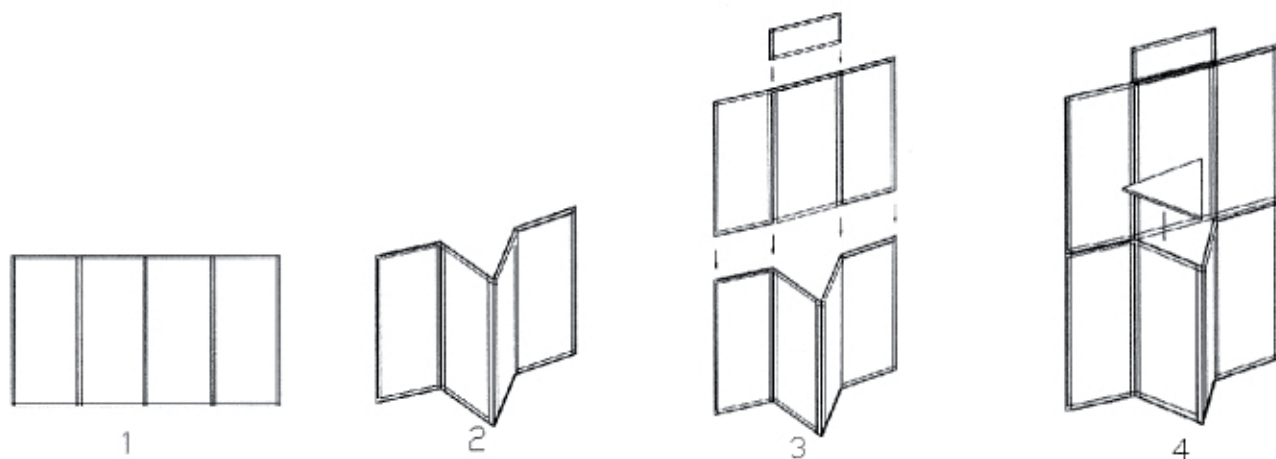




Nombre	Referencia	Medidas gráfica
Robledo	10.712	541x845 mm/panel



Primero, saque los 4 paneles inferiores y colóquelos como en la figura 2. El lado el cual tiene los anclajes debe de estar hacia arriba.

Segundo, después de sacar los tres paneles de arriba, insertelos en los anclajes de los cuatro paneles inferiores como se ve en el dibujo.

Y tome el panel simple y colóquelo en la parte superior.

Por último coloque el soporte triangular sobre el hueco y fíjelo.